

《完全独立型》ダクトレス分煙ブース「キレイナ」

# KIREINAIR



## 取扱説明書

### 重要

この度は、分煙ブース「KIREINAIR」をお求めいただき、誠にありがとうございます。

当社では、この製品を安心してご使用頂けますよう細心の注意を払い製作しておりますが、取り扱いを誤りますと  
思わぬ事故を引き起こす可能性がありますので、取扱説明書に従い正しくご使用ください。

### もくじ

はじめに	1
安全上のご注意	2
各部の名称	3
設置	4
運転手順・メンテナンス	5
故障かな?と思ったら	6
仕様・お問い合わせ	7
保証書	8

# 安全上のご注意

この取扱説明書は分煙ブース「KIREINAIR」の説明書です。ご使用前に本書をお読みいただき、安全な使用方法を十分に理解してからご使用ください。

分煙ブース「KIREINAIR」はたばこ煙の除去、脱臭を目的とする製品です。目的以外の用途には使用しないでください。

誤った使い方によって生じる危害や損害を次のように区分しています。



## 警告

「死亡または重症を負う可能性がある内容」を示しています。



## 注意

「軽症を負う可能性や財産・機器に損害が発生する可能性がある内容」を示しています。

使用上お守りいただく内容を図記号で説明しています。



「してはいけないこと」を示しています。



「しなければならないこと」を示しています。



## 警告



製品、本体内部電源コードに水をかけないでください。  
火災・感電・故障の原因となります。



お手入れ（清掃やフィルター交換）以外の分解や改造はしないでください。  
火災・感電・故障・ケガの原因となります。



電源は AC100V を使用してください。（日本国内専用）  
火災・感電・故障の原因となります。



アースを確実に取り付けてください。  
火災・感電の原因となります。



お手入れやメンテナンスの際は、電源を切り、電源プラグをコンセントから抜いてください。感電・ケガの原因となります。



ブース本体の上に乗って作業をしたり、本体の上に物を載せないでください。  
天板が過重で変形したり、転倒・落下・墜落してケガの原因となります。



たばこをブース本体に押し付けたり、吸込み口に入れたりしないでください。  
故障の原因となります。



ブースを強い力で叩いたり、蹴ったりしないでください。  
故障・ケガの原因となります。



長時間使用しないときは運転を止め、電源プラグをコンセントから抜いてください。  
感電・漏電火災・ケガの原因となります。



電源コードは引っばらないでください。  
断線の原因となります。



本体フレーム部の溝に指を入れないようにしてください。  
ケガの原因となります。



フィルター類には重量物があります。お取り扱いにはご注意ください。  
詳細は「フィルター類交換手順書」（別紙）をご確認ください。

# 各部の名称

★ 外板 (ポリカーボネート) ・ パッキン (外板フチ部)  
(正面・側面の左右2ヶ所ずつ/計8ヶ所)

吹出し口 (天井外側)

吸込み口

火災報知器

照明

人感センサー

スプリンクラー取付位置\*  
(天井部分)

\*必要な場合

フィルターカバー  
(左右2ヶ所)

運転スイッチ  
(本体底面)



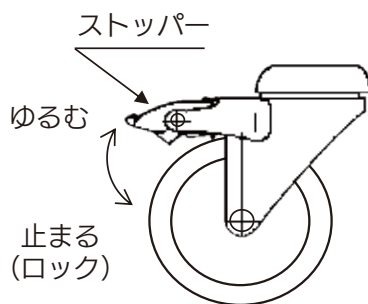
【運転 ON】  
ランプ点灯  
【運転 OFF】  
ランプ消灯

タイマーランプ

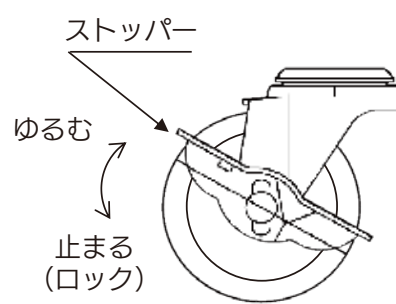


設定時間になると点灯します。  
点灯するとフィルターの交換  
時期の目安になります。

ロック機能付きキャスター  
(入口側/2個/カバー付)



ロック機能付きキャスター  
(本体底面/2個)



# 設置

## 設置環境



### 水滴がかからない屋内

本製品は屋内専用製品であり、屋外では使用できません。本体や電源コードに水滴がかかると電気絶縁不良や感電の原因となります。また、内部のフィルターが濡れると薬品成分が溶出し、事故や性能低下の原因となります。



### 湿度 80% 以下

湿度 80% を越えると送風機や電気部品に結露が生じる可能性があります。結露の生じない環境下でご使用ください。本体を冷たいところから暖かいところに移動・設置すると、内部結露を生じますので、移動・設置した場合は、十分に乾かしてから運転してください。



### 温度 0°C以上～40°C以下

電気部品が耐寒・耐熱使用ではないため、気温 0 ～ 40°Cの間でご使用ください。

## 設置場所の選定

- ① ブース入口、吹出し口（天井外側）の近くに障害となるようなものがない場所に設置してください。
- ② 堅固かつ水平で、乾いている場所に設置してください。
- ③ 振動していない場所に設置してください。

## 本体の固定

水平を確認してからキャスターのストッパーをロックし本体を固定してください。  
ロック機能付きキャスターは4個・2種類あります。（→P3 キャスター図参照）



### 警告



設置後はキャスターのストッパーをロックし、固定されたことを確認してください。固定されていないとケガの原因となる可能性があります。



電源コードをきつく束ねたり、折り曲げないでください。発熱して火災の原因となる恐れがあります。



### 注意



電源コードは壁面に寄せるなど、通路の妨げにならない様にしてください。通行の妨げになるほか接触してケガや断線の原因となる可能性があります。



通路や扉付近には設置しないでください。通行の妨げになるほか衝突してケガの原因となる可能性があります。



フィルターの取付けに関しては「フィルター類交換手順書」（別紙）をご覧ください。手順に従って正しく作業を行ってください。

# 運転手順

- ① 電源コードを 100V コンセントに接続してください。
- ② 運転スイッチを入れ、作動を確認してください。  
電源コードと運転スイッチは本体底面に設置されています。



運転 ON : ランプ点灯  
運転 OFF : ランプ消灯



## 警告



電源プラグを根元まで確実に差し込んでください。  
火災・感電・故障の原因となります。

# お手入れのしかた

## 外板 (ポリカーボネート板) のお手入れ

外板は常に美しく清潔にしておくために、柔らかい布で軽く水拭きをしてください。



## 注意



シンナー、ベンジン、クレンザー、酸類等を使用しないでください。  
ポリカーボネート板の劣化や塗装が剥がれる原因になります。

# 定期点検

本製品の性能を保つために日常点検を実施してください。

- ① 吹出し口から排出される空気の臭いを確認してください。
- ② 本体から異音がないことを確認してください。
- ③ 吸込み口が空気を吸引していることを紙片等を用いて確認してください。

上記項目につきまして、日報・週報等にて定期的に記録していただき、異常があった場合には「故障かな?と思ったら」(6ページ)を参考にご対応いただくか、販売店にご相談ください。

# メンテナンス

本製品の性能を保つにはメンテナンスを必要とします。

メンテナンスを怠ると性能低下の原因となる場合があります。  
指定フィルター以外のフィルターを使用しないでください。

## フィルターのお手入れ

- ① フィルターは推奨交換スケジュールに従って定期的に交換してください。
- ② タイマーランプが点灯したらフィルターを交換してください。
- ③ 交換フィルターのご注文はお買い上げの販売店にご連絡ください。
- ④ 交換方法の詳細は「フィルター類交換手順書」(別紙)をご参照ください。



## 注意



本製品に使用しているケミカルフィルター(化学吸着剤)は、概ね喫煙本数 12,000 本の寿命を想定していますが、設置環境のガス成分、臭気発生量や濃度、タバコの種類、および温湿度などにより交換時期は前後いたします。

フィルターの推奨交換スケジュールに従って定期的に交換していただくか、感覚的に脱臭効果が衰えたと感じた場合に、フィルター交換を実施してください。

# 故障かな?と思ったら

装置の調子がおかしいと感じた時は、以下の確認を行ってください。確認を行っても改善されない場合には、運転スイッチを切り、電源プラグをコンセントから抜いて、販売店にご連絡ください。

## 電源が入らない・運転しない

- コンセントが抜けていませんか?  
▶コンセントを接続してください。
- 製品が接続されている設備側のブレーカーが OFF になっていませんか?  
▶ブレーカーを ON に切り替えてください。
- 運転スイッチが「切」になっていませんか?  
▶製品底面の運転スイッチを「入 (ランプ点灯)」にしてください。

## 空気を吸引しない、吸引力が弱い

- 運転スイッチが「切」になっていませんか?  
▶製品底面の運転スイッチを「入」にしてください。
- フィルターカバーが確実に閉まっていますか?  
▶カバーが確実に閉まっていることを確認してください。緩んでいる場合は閉め直してください。
- フィルターが詰まっていますか?  
▶交換スケジュールを確認し、必要であればフィルターを交換してください。

## 消臭効果が低い

- フィルターカバーが確実に閉まっていますか?  
▶カバーが確実に閉まっていることを確認してください。緩んでいる場合は閉め直してください。
- フィルターは定期的に交換されていますか?  
▶交換スケジュールを確認し、必要であればフィルターを交換してください。

## 異音がする

- フィルターカバーが確実に閉まっていますか?  
▶カバーが確実に閉まっていることを確認してください。緩んでいる場合は閉め直してください。
- 側面、前部のポリカーボネート板のパッキンが外れていませんか?  
▶パッキンが外れている場合、正しくはめてください。

## ブース本体がガタつく

- 平らな床面に設置されていますか?  
▶凹凸のない平らな床面に設置してください。

## 照明が点灯しない

- 本体電源は入っていますか?  
▶コンセントを接続し、運転スイッチを「入」にしてください。
- 人感センサーが反応していますか?  
▶ブースの中に人間が入り、人感センサーを ON にしてください。

## フィルターカバーが閉まらない

- 内部のフィルターが所定の位置まで押し込まれていますか?  
▶所定の位置までフィルターを押し込み、止め金具を確実に締めてください。

# 仕様

サイズ	幅 1,500 × 奥行き 1,300 × 高さ 2,100mm
重量	本体：約 370kg フィルター：約 80kg
電源	AC100V
消費電力	待機時：80W 稼働時：360W
定格周波数	50Hz/60Hz
使用温度	0~40℃
使用湿度	80% 以下（結露無きこと）
入口風速	0.2m/ 秒以上
性能	排出粉じん量：0.007mg/ m <sup>3</sup> （煙粒子 99.99% 除去） アルデヒド：98.9% 除去 TVOC：99.6% 除去
材質	<本体> ボンデ鋼板・アルミフレーム・難燃性ポリカーボネート <フィルター> AIR フィルター（HEPA フィルター）・ケミカルフィルター・プレフィルター（不織布フィルター）
定員	3~4名
付属品	取扱説明書兼保証書（本紙）、フィルターカバー板用鍵 × 2個（うち1個はスペア） ※灰皿は付属していません。

## お問い合わせ

KIREINAIR（キレイナ）お客様窓口 ☎ 080-8589-8807

メールでのお問い合わせ先 ✉ [otoiawase@kireinair.com](mailto:otoiawase@kireinair.com)



# KIREINAIR 保証書

製品名 製造番号 ご購入日 保証期間	
お客さま	販売店名

## ●保証事項

### 1. 本保証

お客様の正常な使用状況において故障が起きた場合、また製品運転時にトラブルが起きた場合は、製品設置日より1年間は無料で訪問修理を致します。

### 2. 対象機器

保証書は機器本体を対象としており、機器本体以外に生じた損害は保証の対象にはなりません。

### 3. 本保証の適用除外

つぎのような場合には、保証期間内でも有償修理になります。

- 1) 使用上の誤り、不当な修理や改造、指定部品以外のオプションまたは消耗品の装着による故障および損傷。
- 2) 設置後の移動、落下などによる故障及び損傷。
- 3) 火災、塩害、地震、風水害、雷、煤煙、降灰、酸性雨、腐食性の有害ガス、ほこり、異常気象、異常電圧、異常電磁波、ねずみ・鳥・くも・ゴキブリ・昆虫類等の侵入およびその他の天災、地変による故障および損傷。
- 4) 設置した建物の老朽による故障および損傷。
- 5) 取扱説明書等に指示する方法以外の工事設計または取付工事等が原因で生じた不具合、故障および損傷。
- 6) 機器に表示してある電源・電圧以外でご使用になられた場合。
- 7) 製品の長期間運転休止・保管および所有者の変更の後に生じた故障および損傷。
- 8) 本書のご提示がない場合。
- 9) 本書に設置日および販売店の記入のない場合、あるいは販売店の訂正印なしで字句を書きかえられた場合、または未記入箇所があった場合。

### 4. 本保証の対象地域

本保証書は日本国内でのみ有効です。

本保証書は再発行致しませんので紛失しないよう大切に保管してください。本保証書に設置日および販売店の記載のないものについては無効となりますので購入時に必ずご確認ください。無償修理やアフターサービスなどについてご不明な場合は、販売店へお問い合わせください。

販売元／有限会社フォーラム 〒815-0042 福岡県福岡市南区若久 6-8-23